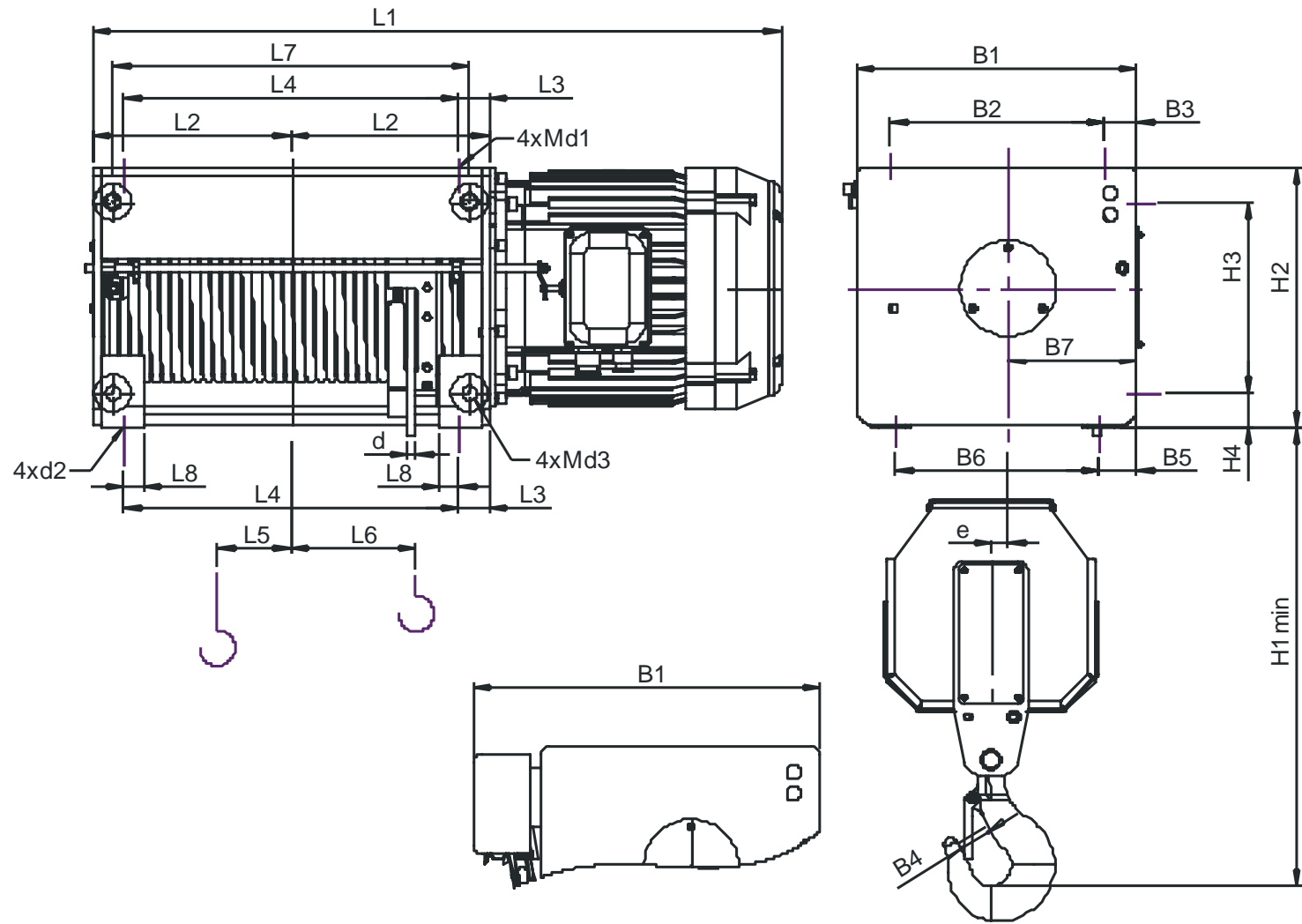


# VAT 2/1



a=2/1			Dimensiones / Encombrement [ mm ]																								G [kg]			
TIPO/TYPE	Altura de elevación Hauteur de levage [m]	Capacidad de carga [ kg ] Capacité de levage	Velocidad de elevación Vitesse de levage [ m/min ]				L2	L3	L4	L5	L6	L7	L8	B1	B2	B3	B4	B5	B6	B7	H1	H2	H3	H4	e	d		d1	d2	d3
			8	12	8/2	12/2																								
			L1																											
VAT05	H1	9	655	655	685	685	186	28	314	7	119	314	20	290 390**	210	40	34	40	210	125	460	295	210	45	24 50**	8	M16	Ø16	M16	135
	H2	13	765	765	795	795	241		424		174	424																		145
	H3	17	875	875	905	905	296		534		229	534																		155
	H4	25	1095	1095	1125	1125	406		754		339	754																		175
	H5	33	1315	1315	1345	1345	516		974		449	974																		200
VAT10	H1	6,5	670	670	707	707	186	28	314	7	119	314	20	290 390**	210	40	34	40	210	125	460	295	210	45	24 50**	8	M16	Ø16	M16	135
	H2	9	780	780	817	817	241		424		174	424																		145
	H3	12	890	890	927	927	296		534		229	534																		155
	H4	18	1110	1110	1147	1147	406		754		339	754																		175
	H5	24	1330	1330	1367	1367	516		974		449	974																		200
VAT20	H1	8,5	783	783	832	832	219	41,5	355	5	132	385	26,5	380 471**	290	45	40	52,5	275	175	550	355	260	47,5	23 56**	10	M20	Ø22	M20	260
	H2	11,5	883	883	932	932	269		455		182	485																		275
	H3	15	993	993	1042	1042	324		565		237	595																		290
	H4	22	1213	1213	1262	1262	434		785		347	815																		320
	H5	29	1433	1433	1482	1482	544		1005		457	1035																		350
VAT30	H1	7,5	797	826	864	864	219	41,5	355	5	132	385	26,5	380 471**	290	45	45	52,5	275	175	625	355	260	47,5	23 56**	12	M20	Ø22	M20	305
	H2	10	897	926	964	964	269		455		182	485																		320
	H3	13	1007	1036	1074	1074	324		565		237	595																		335
	H4	19	1227	1256	1294	1294	434		785		347	815																		365
	H5	25	1447	1476	1514	1514	544		1005		457	1035																		395
VAT40	H1	6,5	859	885	940	940	219	36	363	62	64	373	25	480 588**	370	55	50	55	370	190	820	395	290	55	42 95**	14	M24	Ø26	M24	490
	H2	9,5	954	980	1035	1035	266		458		112	468																		505
	H3	12,5	1046	1072	1127	1127	312		550		158	560																		530
	H4	18,5	1292	1318	1373	1373	435		796		281	806																		580
	H5	25,5	1538	1564	1619	1619	558		1042		404	1052																		630
	H6	31,5	1757	1783	1838	1838	668		1261		514	1271																		680
VAT50	H2	9	1086	1086	1086	1086	280	40	475	24	173	475	23	575 691**	475	50	71	50	475	255	1042	455	355	50	44 86**	18	M33	Ø26	M33	790
	H3	12	1186	1186	1186	1186	330		575		223	575																		825
	H4	18	1386	1386	1386	1386	430		775		323	775																		880
	H5	24	1586	1586	1586	1586	530		975		423	975																		940
	H6	30	1786	1786	1786	1786	630		1175		523	1175																		1015
	H7	36	1986	1986	1986	1986	730		1375		623	1375																		1070

a=2/1			Dimensiones / Encombrement [ mm ]																							G [kg]				
TIPO/TYPE	Altura de elevación Hauteur de levage [m]	Capacidad de carga Capacité de levage kg.]	Velocidad de elevación Vitesse de levage [ m/min ]				L2	L3	L4	L5	L6	L7	L8	B1	B2	B3	B4	B5	B6	B7	H1	H2	H3	H4	e		d	d1	d2	d3
			5	8	5/1,2	8/1,2																								
			L1																											
VAT60	H2	8,5	1115	1115	1115	1115	296	68	455	42	145	455	32	640 756*	500	70	71	70	500	270	1100	535	395	70	53 111*	20	M33	Ø33	M33	970
	H3	14	1310	1310	1310	1310	394		650		242	650																		1055
	H4	17	1410	1410	1410	1410	444		750		292	750																		1115
	H5	23	1620	1620	1620	1620	549		960		397	960																		1180
	H6	29	1830	1830	1830	1830	654		1170		502	1170																		1250
	H7	35	2040	2040	2040	2040	759		1380		607	1380																		1330
	H8	41,5	2250	2250	2250	2250	864		1590		712	1590																		1405
	H9	47,5	2460	2460	2460	2460	969		1800		817	1800																		1480
	VATA64	H1	6,5	1115	1115	1115	1115		296		68	455																		42
H2		11,5	1310	1310	1310	1310	394	650	242	650		1060																		
H3		14	1410	1410	1410	1410	444	750	292	750		1125																		
H4		19	1620	1620	1620	1620	549	960	397	960		1205																		
H5		24	1830	1830	1830	1830	654	1170	502	1170		1280																		
H6		29,5	2040	2040	2040	2040	759	1380	607	1380		1360																		
H7		35	2250	2250	2250	2250	864	1590	712	1590		1435																		
H8		40	2460	2460	2460	2460	969	1800	817	1800		1520																		

a=2/1			Dimensiones / Encombrement [ mm ]																							G [kg]				
TIPO/TYPE	Altura de elevación Hauteur de levage [m]	Capacidad de carga Capacité de levage kg.]	Velocidad de elevación Vitesse de levage [ m/min ]				L2	L3	L4	L5	L6	L7	L8	B1	B2	B3	B4	B5	B6	B7	H1	H2	H3	H4	e		d	d1	d2	d3
			8	12	8/2	12/2																								
			L1																											
VATB64	H2	8,5	1115	1115	1115	1115	296	68	455	42	145	455	32	640 756*	500	70	71	70	500	270	1100	535	395	70	53 111*	20	M33	Ø33	M33	970
	H3	14	1310	1310	1310	1310	394		650		242	650																		1055
	H4	17	1410	1410	1410	1410	444		750		292	750																		1115
	H5	23	1620	1620	1620	1620	549		960		397	960																		1180
	H6	29	1830	1830	1830	1830	654		1170		502	1170																		1250
	H7	35	2040	2040	2040	2040	759		1380		607	1380																		1330
	H8	41,5	2250	2250	2250	2250	864		1590		712	1590																		1405
	H9	47,5	2460	2460	2460	2460	969		1800		817	1800																		1480

\* - Con limitador HOT